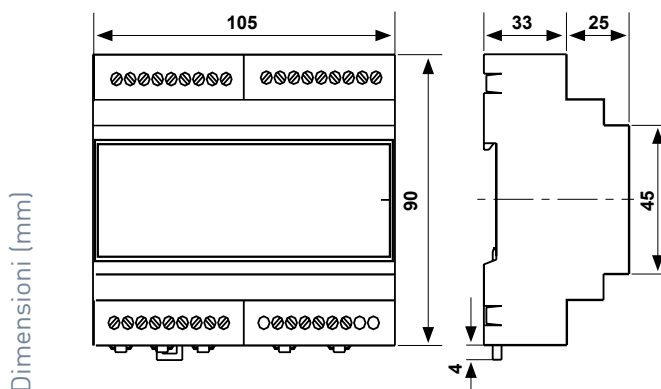


EV84A

Centralina di regolazione per impianti di riscaldamento e raffrescamento a pavimento

La centralina elettronica permette di regolare automaticamente la temperatura dell'acqua di mandata, in funzione delle variazioni della temperatura esterna, comandando la valvola miscelatrice e la relativa pompa di circolazione qualora fosse presente nell'impianto da pilotare.



	Alimentazione	Portata contatti	Temperatura ammissibile di funzionamento	Ingresso ausiliario	Grado di protezione
EV84A	230V 50Hz	5(3)A - 250Vca	0 ÷ 50 °C	umidostato	IP40 retroquadro

CARATTERISTICHE ELETTRICHE

Tensione di alimentazione 230V 50Hz.

Consumo 4VA.

3 relé di uscita:

- 1 relé per il comando pompa di circolazione
- 1 relé per il comando di apertura valvola
- 1 relé per il comando di chiusura valvola

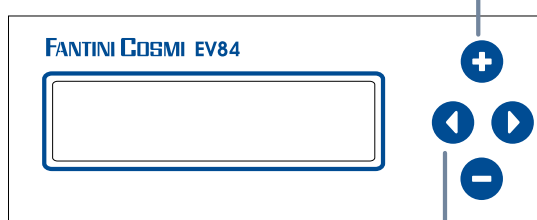
3 ingressi analogici per il controllo:

- della temperatura esterna
- della temperatura limite
- della temperatura di mandata

1 ingresso umidostato

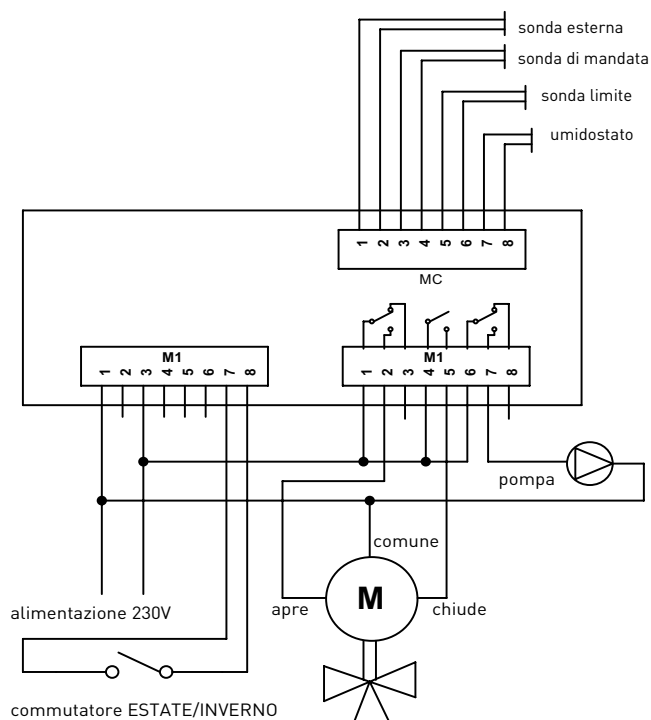
1 ingresso digitale per commutazione ESTATE/INVERNO.

2 tasti (+ e -) servono per scorrere i menu e per modificare i parametri



2 tasti (< e >) sono utilizzati per entrare nel menu e per passare da una pagina all'altra

SCHEMA ELETTRICO DI COLLEGAMENTO EV84A PER VALVOLE 230Vac



FUNZIONAMENTO

Lo scopo dell' EV84 è quello di mantenere costante la temperatura dell'acqua di mandata, in funzione della temperatura esterna.

Nel momento in cui viene selezionato il programma il dispositivo calcola la TEMPERATURA DI MANDATA da regolare; questa viene calcolata attraverso un'interpolazione utilizzando i valori impostati della temperatura di mandata per quattro valori di temperatura esterna:
Inverno: TextMin, 0°, 10°, TextMax
Estate: TextMin, 27°, 30°, TextMax

CURVA DI REGOLAZIONE

Il regolatore dispone di una curva estiva ed una curva invernale che vengono utilizzate per il calcolo della temperatura di mandata da regolare sull'impianto. La selezione della curva viene effettuata mediante il comando manuale ESTATE/INVERNO, costituito da un contatto pulito sui morsetti 7 e 8 della morsettiere "A". La curva invernale ed estiva rappresenta i valori di temperatura di mandata in funzione della temperatura esterna. La taratura delle curve viene fatta impostando i quattro valori della temperatura di mandata relativi a quattro valori di temperatura esterna.

PROGRAMMAZIONE ORARIA

È possibile avere una programmazione oraria con un orario di ON e uno di OFF per tutti i giorni della settimana. Una batteria tampone permette di avere una riserva di carica maggiore di cinque anni.

PROGRAMMI DI FUNZIONAMENTO

La centralina climatica è in grado di funzionare con diversi programmi selezionabili da parte dell'utente:

- VALVOLA APRE attiva la pompa di circolazione e l'apertura della valvola miscelatrice in modo manuale.
- VALVOLA CHIUDE disattiva il funzionamento della pompa di circolazione e attiva la chiusura della valvola in modo manuale.
- SEMPRE GIORNO, la temperatura di mandata da regolare è quella che la centralina si calcola dalla spezzata di regolazione.
- SEMPRE NOTTE (CURVA INVERNALE), la temperatura di mandata da regolare è quella del programma sempre giorno - 3°C. La temperatura richiesta di mandata viene comunque limitata a 20°C.
- SEMPRE NOTTE (CURVA ESTIVA), la temperatura di mandata da regolare è quella del programma sempre giorno + 3°C. La temperatura richiesta di mandata viene comunque limitata a 25°C.
- AUTOMATICO, se l'orario attuale si trova tra l'orario di ON e l'orario di OFF viene eseguito quanto detto nel programma SEMPRE GIORNO altrimenti viene eseguito quanto detto nel programma SEMPRE NOTTE.
- PUNTO FISSO, la temperatura di mandata da regolare è quella impostata nel menù di CONFIGURAZIONE come Temperatura Punto Fisso. Questo valore, che di default vale 25°C, può essere variato da un minimo di 10°C ad un massimo di 45°C. Questo programma può essere usato come funzione antigelo.

REGIMI DI FUNZIONAMENTO

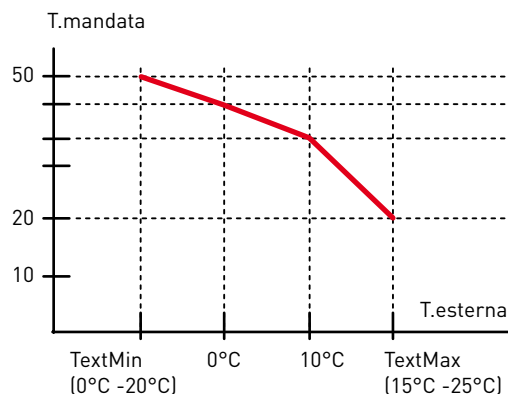
I regimi di funzionamento vengono scelti automaticamente dalla centralina in funzione del programma selezionato e determinano il funzionamento della pompa e della valvola miscelatrice. Essi sono indicati con:

- GIORNO, si ottiene impostando il programma SEMPRE GIORNO oppure il programma AUTOMATICO e l'ora attuale è compresa tra l'ora di ON e l'ora di OFF.
- NOTTE, si ottiene impostando il programma SEMPRE NOTTE oppure il programma AUTOMATICO e l'ora attuale è al di fuori dell'orario di ON e di OFF.
- PUNTO FISSO, si ottiene impostando il programma PUNTO FISSO.
- FORZATO, il regime forzato indica che la centralina ha deciso di accendere l'impianto prima dell'ora impostata secondo i dati ottimizzazione. Tale regime termina all'ora di ON.
- AVARIA SONDE, questo regime si presenta quando una sonda si danneggia e la lettura che ne consegue è errata.
- SOGLIA LIMITE, questo regime si presenta quando viene superata

CURVA INVERNALE

Spezzata di regolazione

I due estremi della spezzata (TextMin TextMax), possono essere personalizzati per eventuali ottimizzazioni di funzionamento dell'impianto



Valori limite della temperatura di mandata impostabili:

T.Mandata: Max. 50°C

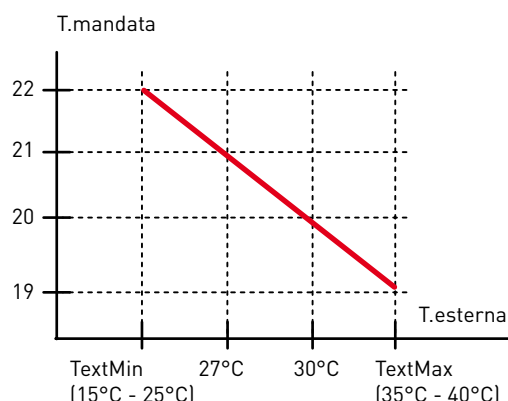
T.Mandata: Min. 20°C

	Punto 1 curva	Punto 2 curva	Punto 3 curva	Punto 4 curva		
Limiti T.esterna	15	25	10	10	0	-20
T.esterna preimpostata	20		10			-15
Limiti T.mandata	20	45	20	45	20	45
T.mandata preimpostata	22		27		34	42

CURVA ESTIVA

Spezzata di regolazione

I due estremi della spezzata (TextMin TextMax), possono essere personalizzati per eventuali ottimizzazioni di funzionamento dell'impianto



Valori limite della temperatura di mandata impostabili:

T.Mandata: Max. 25°C

T.Mandata: Min. 15°C

	Punto 1 curva	Punto 2 curva	Punto 3 curva	Punto 4 curva		
Limiti T.esterna	40	35	30	27	25	20
T.esterna preimpostata	35		30		27	23
Limiti T.mandata	15	25	15	25	15	25
T.mandata preimpostata	17		18		19	20

la soglia di limite come già descritto.

- **UMIDITÀ ALTA**, se è impostato il funzionamento estivo e l'ingresso dell'umidostato è chiuso in c.c. per almeno 5 minuti consecutivi, si entra in questo regime: la valvola viene chiusa e la pompa si spegne fino a che l'ingresso dell'umidostato non cambia stato. Se l'umidostato non viene collegato, questo regime non si presenterà mai.

POMPA DI CIRCOLAZIONE (qualora fosse presente).

Viene comandata per consentire la circolazione dell'acqua nell'impianto di riscaldamento e viene spenta solo nei seguenti casi:

- se la sonda di mandata e/o esterna è danneggiata
- se il programma selezionato è "manuale valvola chiude"
- se la temperatura di mandata scende al di sotto di un valore impostato per il funzionamento invernale
- se la temperatura di mandata sale al di sopra di un valore impostato per il funzionamento estivo

INGRESSI SONDE

- 1 ingresso per sonda di temperatura esterna con custodia in materiale termoplastico con sensore tipo NTC1K
- 1 ingresso per sonda di mandata a contatto o ad immersione con sensore tipo NTC10K.
- 1 ingresso per sonda di limite (vedi sonda di mandata)
- 1 ingresso per umidostato
- 1 ingresso per sonda di mandata per pozzetto.

SONDA LIMITE

- funzionamento invernale:

Quando la temperatura rilevata dalla sonda di limite supera la soglia limite invernale, impostata nel menù "Sonda di Limite", la centralina comanda la chiusura della valvola e spegne la pompa di circolazione.

Valori di soglia limite invernale: 15°C ÷ 60°C Valori impostabili - -----° Esclude la funzione

- funzionamento estivo:

Quando la temperatura rilevata dalla sonda di limite va al di sotto della soglia limite estiva, impostata nel menù "Sonda di Limite", la centralina comanda la chiusura della valvola e spegne la pompa di circolazione.

Valori di soglia limite estiva: 5°C ÷ 30°C Valori impostabili - -----° Esclude la funzione

Per ovviare ad eventuali transitori di regolazione è possibile inserire un tempo di ritardo, compreso tra 0 e 5 min. tra il superamento della soglia e l'intervento della funzione limite.

Il funzionamento normale della centralina riprende solo quando la temperatura raggiunge il valore pari a:

Val. Ripresa = Val. soglia - Diff. Ripresa (inverno)

Val. Ripresa = Val. soglia + Diff. Ripresa (estate)

Il differenziale di ripresa è impostabile tra 1°C e 10°C.

Il superamento della soglia viene segnalato su display dalla scritta SUPERAMENTO SOGLIA DI LIMITE

AVARIA SONDE

Durante il normale esercizio, la centralina è in grado di rilevare eventuali malfunzionamenti delle sonde collegate e comandare in modo opportuno la valvola e la pompa:

- **SONDA DI MANDATA GUASTA**, la pompa viene tenuta spenta e la valvola miscelatrice viene comandata in chiusura. Sul display compare la scritta AVARIA SONDA DI MANDATA.
- **SONDA ESTERNA GUASTA** la pompa viene tenuta spenta e la valvola miscelatrice viene comandata in chiusura. Sul display compare la scritta AVARIA SONDA ESTERNA.
- **SONDA LIMITE GUASTA** (solo se soglia impostata) la centralina continua a funzionare correttamente ma sul display compare la scritta AVARIA SONDA DI LIMITE.

COMMUTATORE ESTATE INVERNO

Il passaggio da riscaldamento a raffrescamento e viceversa, viene ottenuto manualmente inserendo un commutatore tra i contatti 7 e 8 della morsettiera "A". In particolare, se il contatto viene aperto la centralina effettuerà la regolazione INVERNALE, mentre se il contatto viene chiuso la centralina effettuerà la regolazione ESTIVA. Durante la stagione invernale, la valvola miscelatrice viene comandata in apertura quando la temperatura di mandata risulta inferiore alla temperatura richiesta; viceversa, nella stagione ESTIVA la valvola viene comandata in apertura quando la temperatura di mandata risulta superiore alla temperatura richiesta.

NORMATIVE E OMOLOGAZIONI

Rispondente alla legge 373, alla legge n.10 del 9 gennaio 1991 e al D.P.R.412 del 26 agosto 1993.

Rispondente alle norme EN 60730-2-9, EN 60730-2-7.

INSTALLAZIONE

Montaggio su barra DIN (6 moduli).

I morsetti estraibili facilitano il cablaggio ed una eventuale sostituzione.

CARATTERISTICHE

Display alfanumerico e 4 tasti funzione per una facile impostazione dei parametri.
Orologio digitale con riserva di carica di 5 anni.
Ottimizzazione degli orari di accensione.

ACCESSORI



EC10
Sonda ambiente



EC16
Sonda di mandata a immersione con guaina di protezione e attacco filettato G 1/2 conico



EC14
Sonda esterna



EC17
Sonda per pozzetto



EC15
Sonda di mandata a contatto con fascetta per il fissaggio alla tubazione

ESEMPI DI IMPIANTO

EV

