

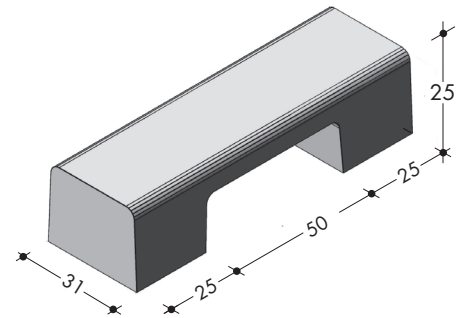
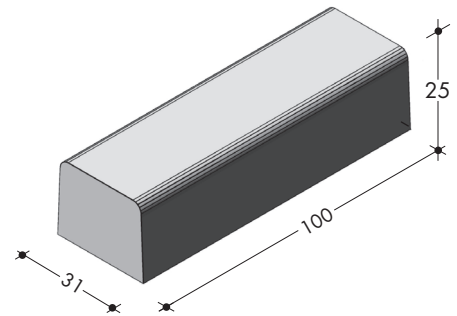
DESCRIZIONE

Elemento cordolo in calcestruzzo per la separazione di superfici allo stesso livello o a livelli simili soggette a diverso tipo di traffico.

PEZZI SPECIALI

Elementi lunghezza 50 – 30 cm
Testate/Terminali
Elementi bocche da lupo

CODICE PRODOTTO	TIPOLOGIA PRODOTTO	LUNGHEZZA cm	LARGHEZZA cm	ALTEZZA cm	PESO kg
CD102550	ELEMENTO DRITTO	100	50	25	290
CD502550	ELEMENTO DRITTO	50	50	25	145
CD302550	ELEMENTO DRITTO	30	50	25	90
CDBL2550	BOCCA DA LUPO	100	50	25	130
CDTESTA2550	TESTAPIENA	50	50	25	200

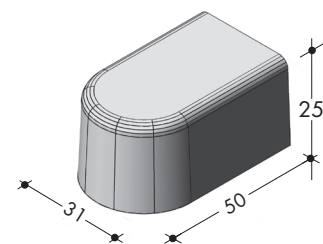


DESCRIZIONE

Elemento cordolo in calcestruzzo per la separazione di superfici allo stesso livello o a livelli simili soggette a diverso tipo di traffico.

PEZZI SPECIALI

Elementi lunghezza 50 cm
Testate/Terminali
Elementi bocche da lupo



CODICE PRODOTTO	TIPOLOGIA PRODOTTO	LUNGHEZZA cm	LARGHEZZA cm	ALTEZZA cm	PESO kg
CD102530	ELEMENTO DRITTO	100	30	25	175
CD502530	ELEMENTO DRITTO	50	30	25	88
CDBL2530	BOCCA DA LUPO	100	30	25	135
CDTESTA2530	TESTAPIENA	50	30	25	95